

**Ersatzteilliste  
Spare Parts List  
Liste des pièces de rechange**

# **K 205**

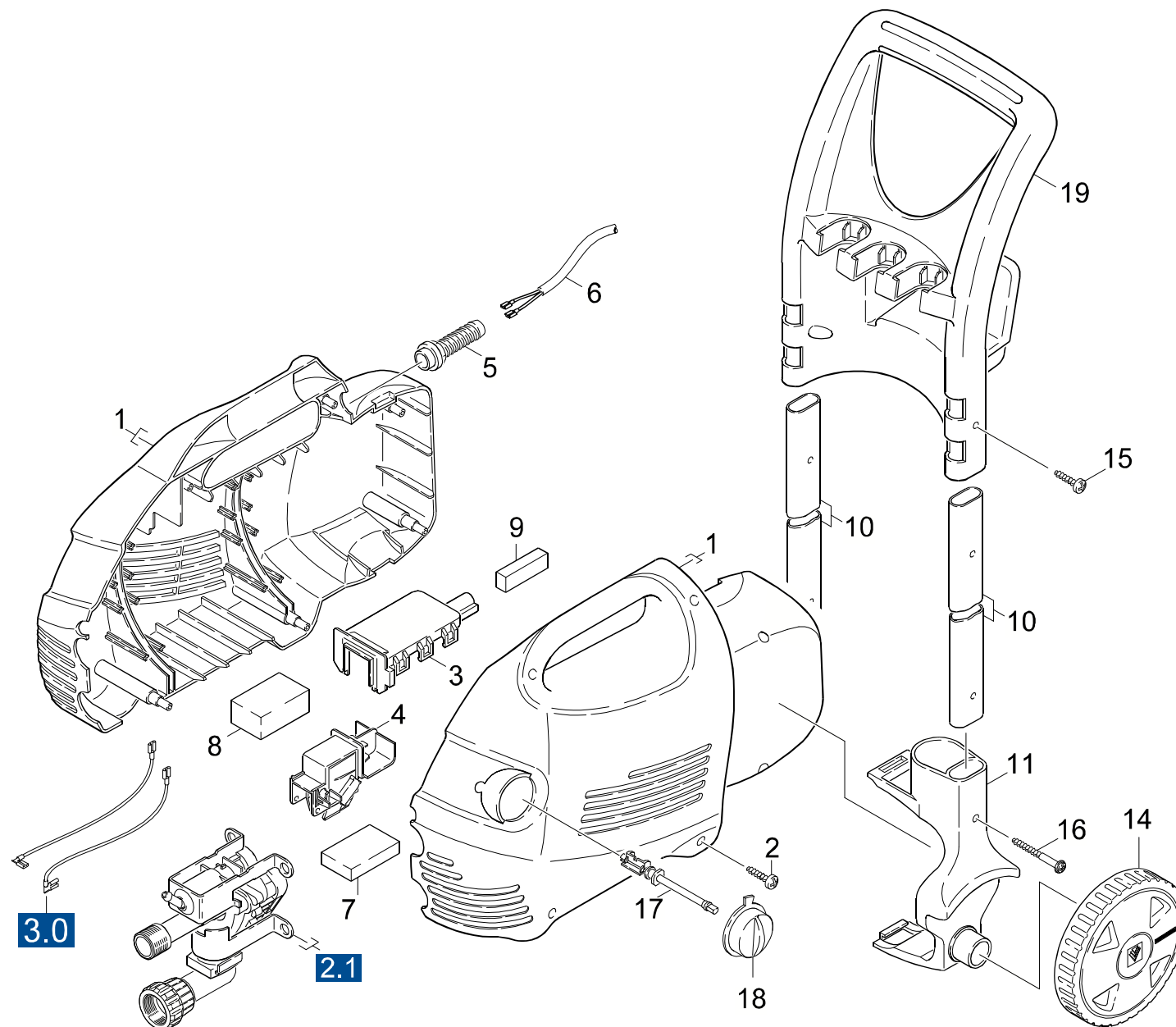
- 1.223-814.0 K 205 PLUS**
- 1.223-820.0 K 205 M-PLUS**
- 1.223-937.0 KAERCHER \*CDN**
- 1.223-941.0 K 205 M-PL.M.O.**

GRUPPE: 1.0 EINZELTEILE  
GROUP: 1.0 PIECE PARTS  
GRUPPE: 1.0 PIECES CONSTITUANTES

**A1**

**K 205**

**GRUPPE: 1.0 EINZELTEILE**  
**GROUP: 1.0 PIECE PARTS**  
**GRUPPE: 1.0 PIECES CONSTITUANTES**



Symbolbeschreibung siehe M16 / symbol description see M16 / désignation de système voir M16 /

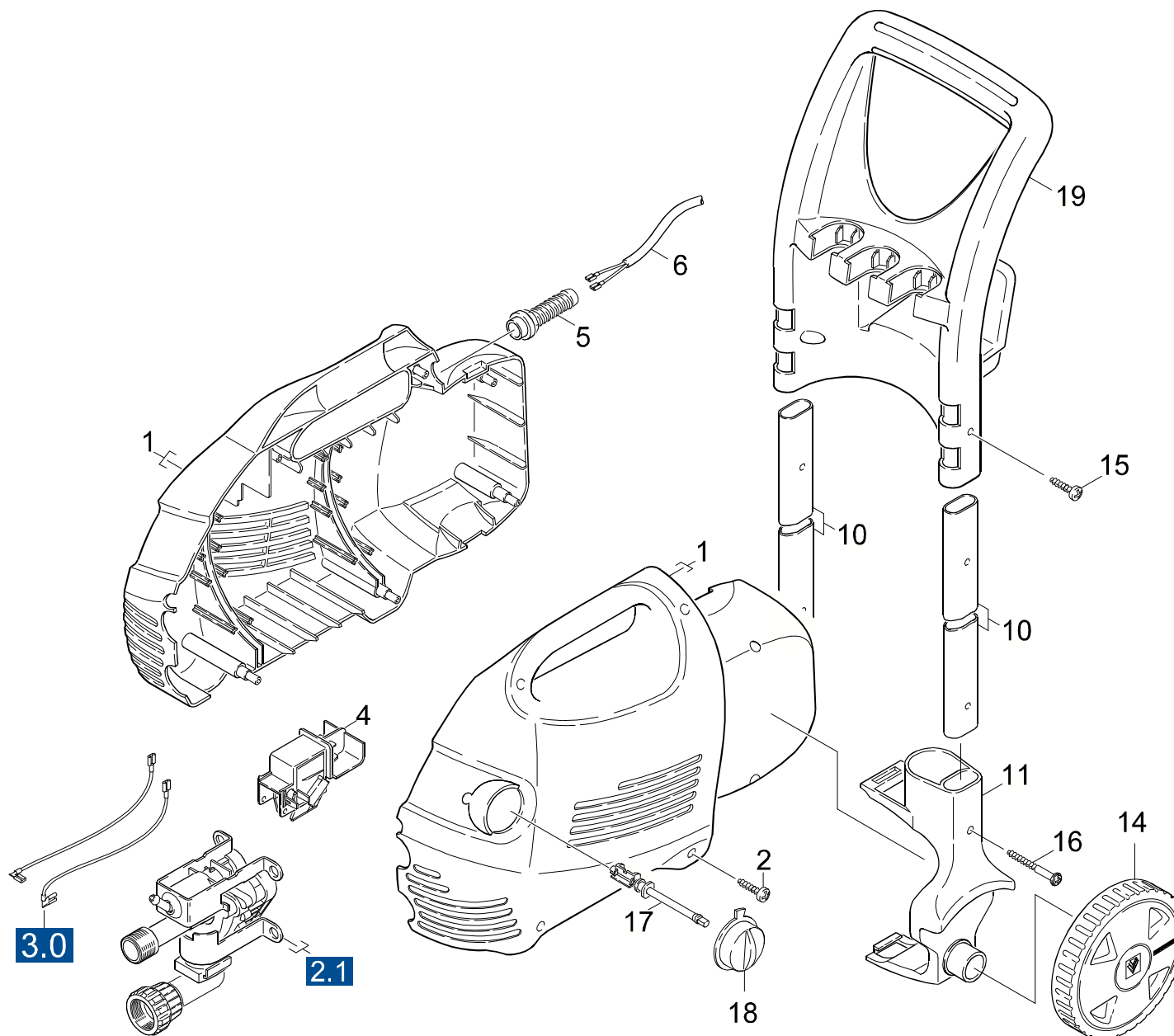
GRUPPE: 1.1 EINZELTEILE  
 GROUP: 1.1 PIECE PARTS  
 GROUPE: 1.1 PIECES CONSTITUANTES

C1

K 205

POS. ITM. POS.	BENNENUNG DESCRIPTION DESIGNATION	TEILE-NR. PART-NO. NO.PIECE	STCK QTY. NBR.
1	GEHAEUSEPAAR (K205) / HOUSING / BOITIER <b>GELB/YELLOW/JAUNE</b>	5.067-239.0	1
1	GEHAEUSEPAAR / HOUSING / BOITIER <b>SCHWARZ/BLACK/NOIR</b>	5.067-246.0	1
2	SCHRAUBE 4,2X 22 / SCREW / VIS	6.303-150.0	7
3	DECKEL E-KASTEN / COVER / COUVERCLE	5.063-931.0	1
4	SCHALTER KPL. / SWITCH / INTERRUPTEUR	6.630-117.0	1
5	KABELTUELLE Z8,5 / CABLE BUSHING / PASSE CABLE	6.903-429.0	1
6	KABEL M.STECKER*CSA / CABLE / CABLE <b>/ 1.223-937.0</b>	6.647-643.0	1
6	KABEL M.STECKER / CABLE / CABLE <b>/ 1.223-814.0 / -820.0 / -941.0</b>	6.648-331.0	1
7	ISOLIERMATTE -UL / INSULATING MAT / TAPIS ISOLANTE	5.673-108.0	1
8	MATTE / MAT / PAILLASSON	5.176-009.0	1
9	ISOLIERMATTE / INSULATING MAT / TAPIS ISOLANTE	5.673-107.0	1
10	ROHR / PIPE / TUYAU	5.128-373.0	2
11	FORMTEIL ADAPTER / MOULDED PART / PREFORME	5.031-532.0	2
14	RAD 2002 / WHEEL / ROUE	5.515-182.0	2
15	SCHRAUBE 5X30 / SCREW / VIS	9.086-157.0	2
16	SCHRAUBE 5 X 65 / SCREW / VIS	6.303-294.0	2
17	ACHSE KURZ / AXLE / ESSIEU	5.105-297.0	1
18	GRIFF SCHALTER K205 / HANDLE / POIGNEE	5.321-560.0	1
19	GRIFF MOBIL K205 / HANDLE / POIGNEE	5.321-561.0	1
20	MOOSGUMMIRING / CELLULAR RUBBER RING / RONDELLE CAOUTCHOUC CELLU <b>BEI BEDARF BESTELLEN/ORDER ACCORDING TO CONSUMPTION/COMMANDER AU BESOIN</b>	5.363-478.0	1

"=> xxxxxx" = bis Werknummer / up to serial No. / jusqu' au No. de fabr. / "xxxxxx =>" = ab Werknummer / from serial No. / a partir du No. de fabr. /



Symbolbeschreibung siehe M16 / symbol description see M16 / désignation de système voir M16 /

GRUPPE: 1.2 EINZELTEILE  
 GROUP: 1.2 PIECE PARTS  
 GROUPE: 1.2 PIECES CONSTITUANTES

**E1**

**K 205**

POS. ITM. POS.	BENNENNUNG DESCRIPTION DESIGNATION	TEILE-NR. PART-NO. NO.PIECE	STCK QTY. NBR.
1	GEHAEUSEPAAR (K205) / HOUSING / BOITIER <b>GELB/YELLOW/JAUNE</b>	5.067-239.0	1
1	GEHAEUSEPAAR / HOUSING / BOITIER <b>SCHWARZ/BLACK/NOIR</b>	5.067-246.0	1
2	SCHRAUBE 4,2X 22 / SCREW / VIS	6.303-150.0	7
4	SCHALTER KPL. / SWITCH / INTERRUPTEUR	6.630-117.0	1
5	KABELTUELLE Z8,5 / CABLE BUSHING / PASSE CABLE	6.903-429.0	1
6	KABEL M.STECKER*CSA / CABLE / CABLE <b>/ 1.223-937.0</b>	6.647-643.0	1
6	KABEL M.STECKER / CABLE / CABLE <b>/ 1.223-814.0 / -820.0 / -941.0</b>	6.648-331.0	1
10	ROHR / PIPE / TUYAU	5.128-373.0	2
11	FORMTEIL ADAPTER / MOULDED PART / PREFORME	5.031-532.0	2
14	RAD 2002 / WHEEL / ROUE	5.515-182.0	2
15	SCHRAUBE 5X30 / SCREW / VIS	9.086-157.0	2
16	SCHRAUBE 5 X 65 / SCREW / VIS	6.303-294.0	2
17	ACHSE KURZ / AXLE / ESSIEU	5.105-297.0	1
18	GRIFF SCHALTER K205 / HANDLE / POIGNEE	5.321-560.0	1
19	GRIFF MOBIL K205 / HANDLE / POIGNEE	5.321-561.0	1
20	MOOSGUMMIRING / CELLULAR RUBBER RING / RONDELLE CAOUTCHOUC CELLU	5.363-478.0	1
<b>BEI BEDARF BESTELLEN/ORDER ACCORDING TO CONSUMPTION/COMMANDER AU BESOIN</b>			

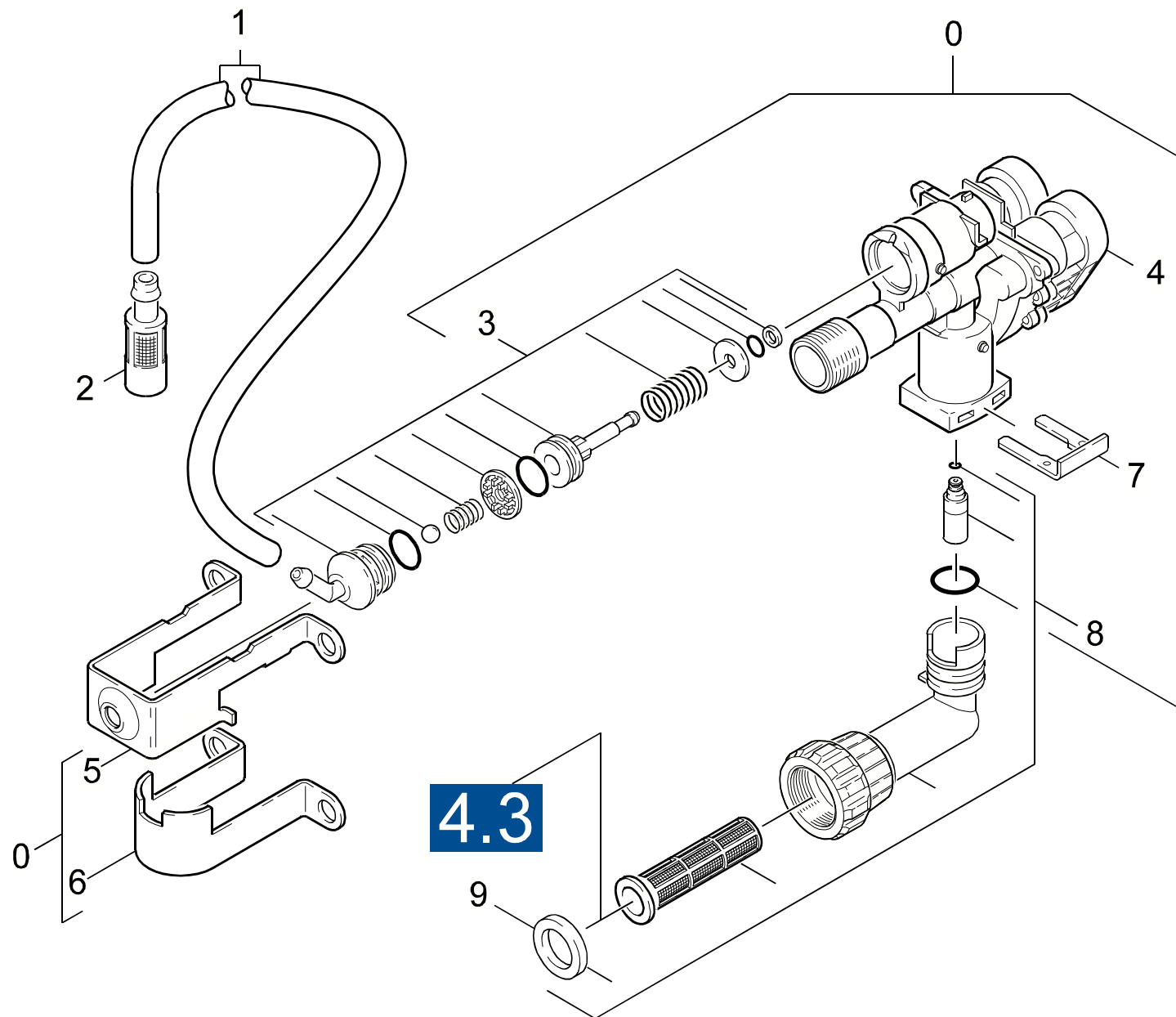
"=> xxxxxx" = bis Werknummer / up to serial No. / jusqu' au No. de fabr. / "xxxxxx =>" = ab Werknummer / from serial No. / a partir du No. de fabr. /

GRUPPE: 2.0 PUMPENSATZ  
GROUP: 2.0 PUMP SET  
GRUPPE: 2.0 JEU (ENSEMBLE) DE POMPE

**A2**

**K 205**

**GRUPPE: 2.0 PUMPENSATZ**  
**GROUP: 2.0 PUMP SET**  
**GRUPPE: 2.0 JEU (ENSEMBLE) DE POMPE**



Symbolbeschreibung siehe M16 / symbol description see M16 / désignation de système voir M16 /



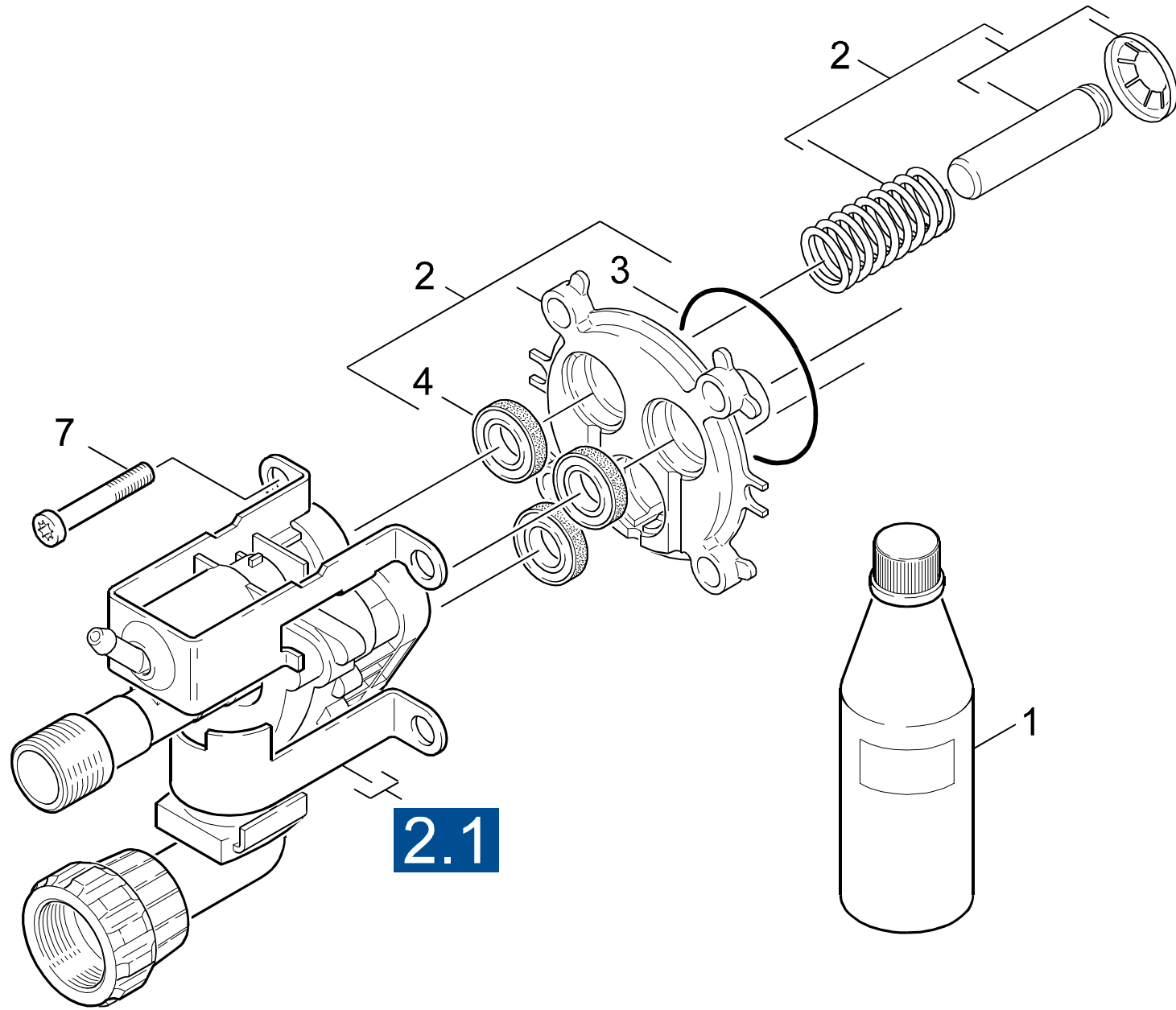
GRUPPE: 2.1 STEUERGEHAEUSE  
GROUP: 2.1 HOUSING  
GRUPPE: 2.1 BOITIER

C2

K 205

POS.	BENNENUNG ITM. DESCRIPTION POS. DESIGNATION	TEILE-NR. PART-NO. NO.PIECE	STCK QTY. NBR.
0	ZYLINDERKOPF / CYLINDER HEAD / CULASSE	4.550-579.0	1
1	SCHLAUCH DN 5 / HOSE / TUYAU FLEXIBLE	6.388-216.0	1
	<b>ALS METERWARE BESTELLEN/TO ORDER AS CUT GOODS/COMMANDE COMME MARCHANDISE AU METRE</b>		
2	FILTER MIT GEWICHT / FILTER / FILTRE	5.731-609.0	1
3	ET-SET CH.-STEUERK. / SPARE PARTS SET / JEU DE PIECES DECHANGE	2.884-133.0	1
4	ZYLINDERKOPF KPL. / CYLINDER HEAD / CULASSE	4.550-507.0	1
5	BLECHTEIL / PLATE / TOLE	5.048-407.0	1
6	BLECHTEIL / PLATE / TOLE	5.048-408.0	1
7	KLAMMER / CLAMP / BRIDE DE FIXATION	5.048-406.0	1
8	SAUGDECKEL + SV / COVER / COUVERCLE	4.063-690.0	1
9	FLACHDICHTUNG / SEAL / GARNITURE PLATE	5.364-129.0	1

"=> xxxxxx" = bis Werknummer / up to serial No. / jusqu' au No. de fabr. / "xxxxxx =>" = ab Werknummer / from serial No. / a partir du No. de fabr. /



Symbolbeschreibung siehe M16 / symbol description see M16 / désignation de système voir M16 /

GRUPPE: 2.2 ZYLINDERKOPF  
GROUP: 2.2 CYLINDER HEAD  
GROUPE: 2.2 CULASSE

E2

K 205

POS.	BENNENNUNG	TEILE-NR.	STCK
ITM.	DESCRIPTION	PART-NO.	QTY.
POS.	DESIGNATION	NO.PIECE	NBR.
1	MOTORENOEL 1L / ENGINE OIL / HUILE (MOTEUR)	6.288-112.0	1
2	GERADSCHUBFUEHRUNG / HOUSING / BOITIER	4.060-434.0	1
3	O-RING 60,0 X 2,5 / GASKET / BAQUE D'ETANCHEITE	6.362-902.0	1
4	NUTRING 12X20X4/6 / GROOVED RING / JOINT A LEVRES	6.365-393.0	3
7	SCHRAUBE CE M 8X 40 / SCREW / VIS	6.303-144.0	4

"=> xxxxxx" = bis Werknummer / up to serial No. / jusqu' au No. de fabr. / "xxxxxx =>" = ab Werknummer / from serial No. / a partir du No. de fabr. /

GRUPPE: 3.0 MOTOR  
GROUP: 3.0 MOTOR  
GRUPPE: 3.0 MOTEUR

**A3**

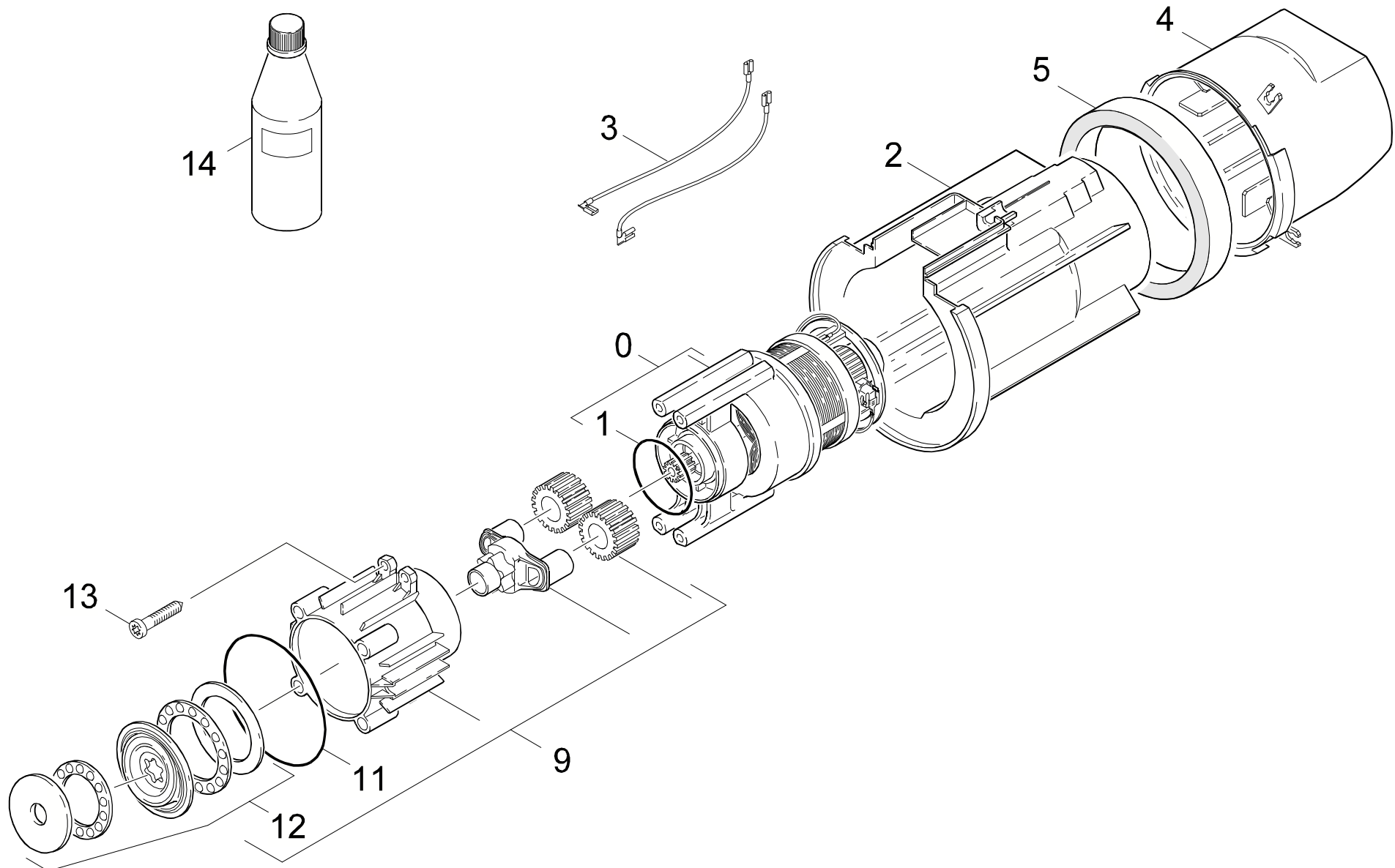
**K 205**

**GRUPPE: 3.0 MOTOR**  
**GROUP: 3.0 MOTOR**  
**GRUPPE: 3.0 MOTEUR**

GRUPPE: 3.1 MOTOR  
GROUP: 3.1 MOTOR  
GRUPPE: 3.1 MOTEUR

B3

K 205



Symbolbeschreibung siehe M16 / symbol description see M16 / désignation de système voir M16 /

GRUPPE: 3.1 MOTOR  
GROUP: 3.1 MOTOR  
GRUPPE: 3.1 MOTEUR

C3

K 205

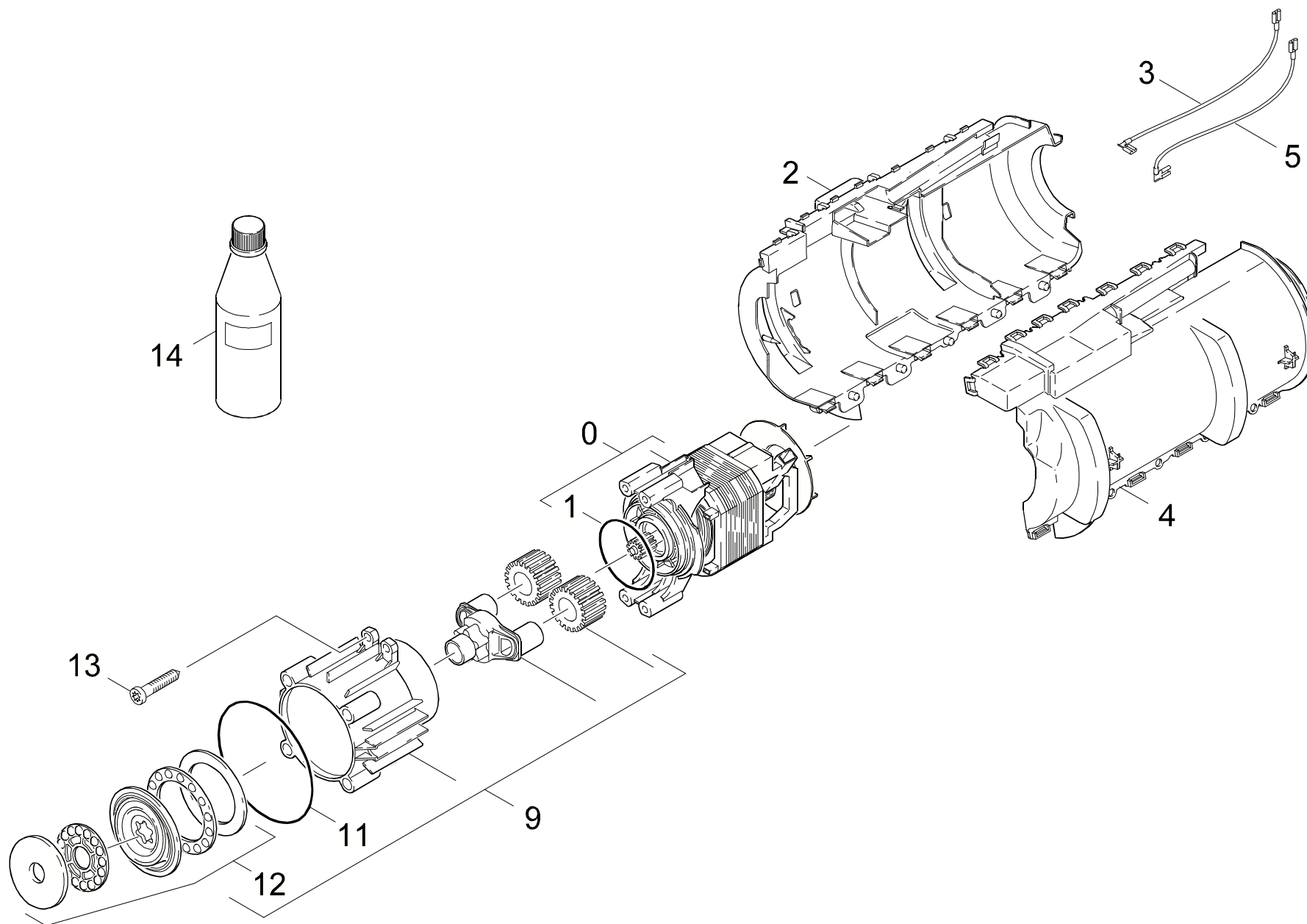
POS. ITM. POS.	BENNENNUNG DESCRIPTION DESIGNATION	TEILE-NR. PART-NO. NO.PIECE	STCK QTY. NBR.
0	MOTOR KPL. / MOTOR / MOTEUR	4.623-337.0	1
1	O-RING 50,0 X 2,2 / GASKET / BAQUE D'ETANCHEITE	6.362-979.0	1
2	HAUBE GETRIEBE / COVER / CAPOT	5.067-141.0	1
3	KABEL (MOTOR) / CABLE / CABLE	6.648-581.0	2
4	HAUBE MOTOR / COVER / CAPOT	5.066-913.0	1
5	ISOLIERMATTE / INSULATTING MAT / TAPIS ISOLANTE	5.673-107.0	1
9	GETRIEBE KPL.RATIO / GEARING / ENGRENAGE	4.060-450.0	1
11	O-RING 60,0 X 2,5 / GASKET / BAQUE D'ETANCHEITE	6.362-902.0	1
12	TAUMELSCHLEIBE / SWASH PLATE / DISQUE EN NUTATION	4.120-193.0	1
13	SCHRAUBE 5X26,4 / SCREW / VIS	6.303-260.0	4
14	MOTORENOEL 1L / ENGINE OIL / HUILE (MOTEUR)	6.288-112.0	1

"=> xxxxxx" = bis Werknummer / up to serial No. / jusqu' au No. de fabr. / "xxxxxx =>" = ab Werknummer / from serial No. / a partir du No. de fabr. /

GRUPPE: 3.2 MOTOR  
GROUP: 3.2 MOTOR  
GRUPPE: 3.2 MOTEUR

D3

K 205



Symbolbeschreibung siehe M16 / symbol description see M16 / désignation de système voir M16 /

GRUPPE: 3.2 MOTOR  
GROUP: 3.2 MOTOR  
GRUPPE: 3.2 MOTEUR

E3

K 205

POS. ITM. POS.	BENNENNUNG DESCRIPTION DESIGNATION	TEILE-NR. PART-NO. NO.PIECE	STCK QTY. NBR.
0	MOTOR KPL. / MOTOR / MOTEUR	4.623-511.0	1
1	O-RING 50,0 X 2,2 / GASKET / BAQUE D'ETANCHEITE	6.362-979.0	1
2	GEHAEUSE MOTOR LINKS / HOUSING / BOITIER	5.067-214.0	1
3	KABEL (MOTOR) / CABLE / CABLE	6.648-586.0	1
4	GEHAEUSE MOTOR RECHTS / HOUSING / BOITIER	5.067-262.0	1
5	KABEL (MOTOR) / CABLE / CABLE	6.648-587.0	1
9	GETRIEBE KPL.RATIO / GEARING / ENGRENAGE	4.060-450.0	1
11	O-RING 60,0 X 2,5 / GASKET / BAQUE D'ETANCHEITE	6.362-902.0	1
12	TAUMELSCHLEIBE / SWASH PLATE / DISQUE EN NUTATION	4.120-193.0	1
13	SCHRAUBE 5X26,4 / SCREW / VIS	6.303-260.0	1
14	MOTORENOEL 1L / ENGINE OIL / HUILE (MOTEUR)	6.288-112.0	1

"=> xxxxxx" = bis Werknummer / up to serial No. / jusqu' au No. de fabr. / "xxxxxx =>" = ab Werknummer / from serial No. / a partir du No. de fabr. /

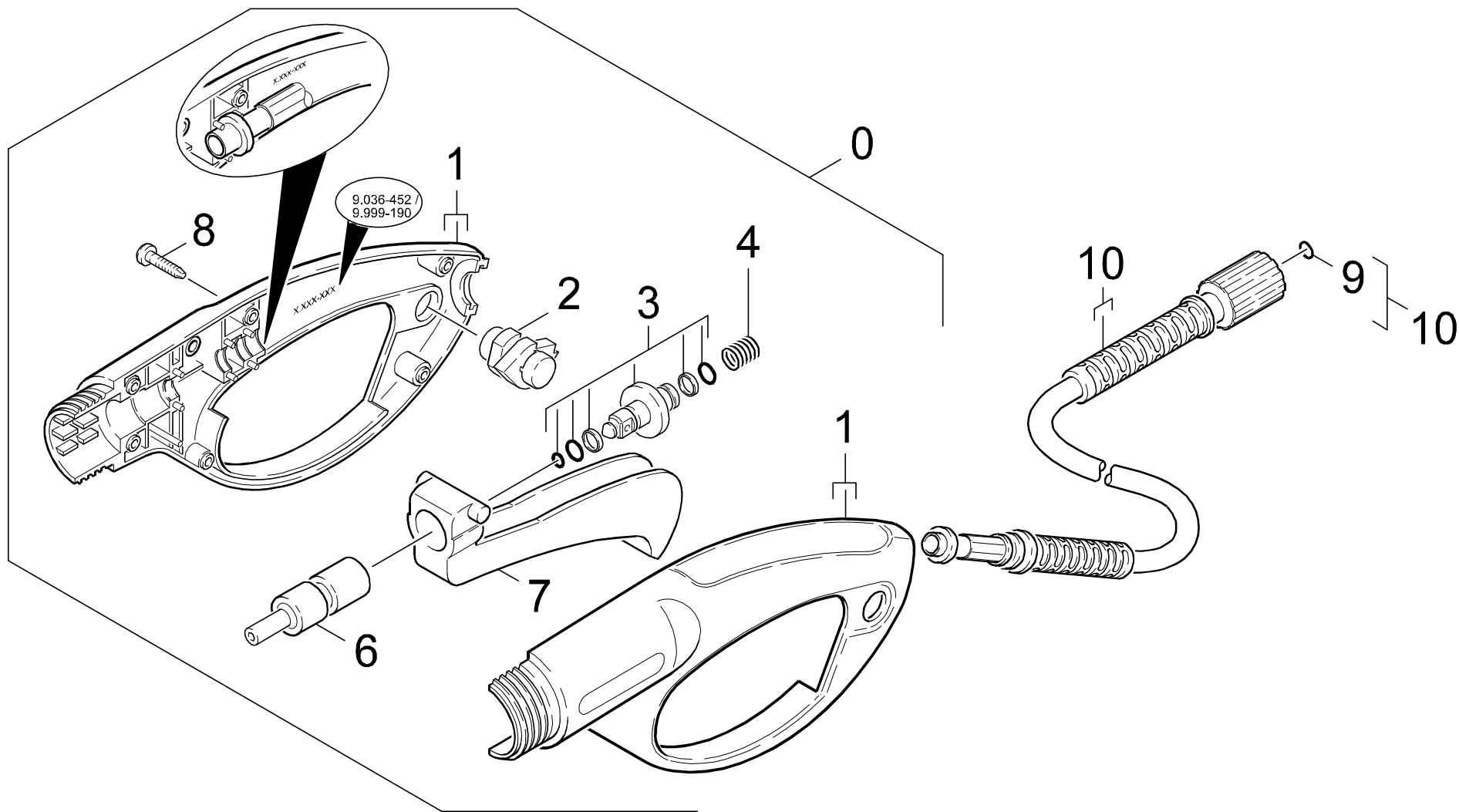


GRUPPE: 4.0 ZUBEHOER  
GROUP: 4.0 ACCESSORIES  
GRUPPE: 4.0 ACCESSOIRES

**A4**

**K 205**

**GRUPPE: 4.0 ZUBEHOER**  
**GROUP: 4.0 ACCESSORIES**  
**GRUPPE: 4.0 ACCESSOIRES**



Symbolbeschreibung siehe M16 / symbol description see M16 / désignation de système voir M16 /

GRUPPE: 4.1 HANDSPRITZPISTOLE / VERSION 1 /  
GROUP: 4.1 TRIGGER GUN / VERSION 1 /  
GROUPE: 4.1 POIGNEE PISTOLET / VERSION 1 /

C4

K 205

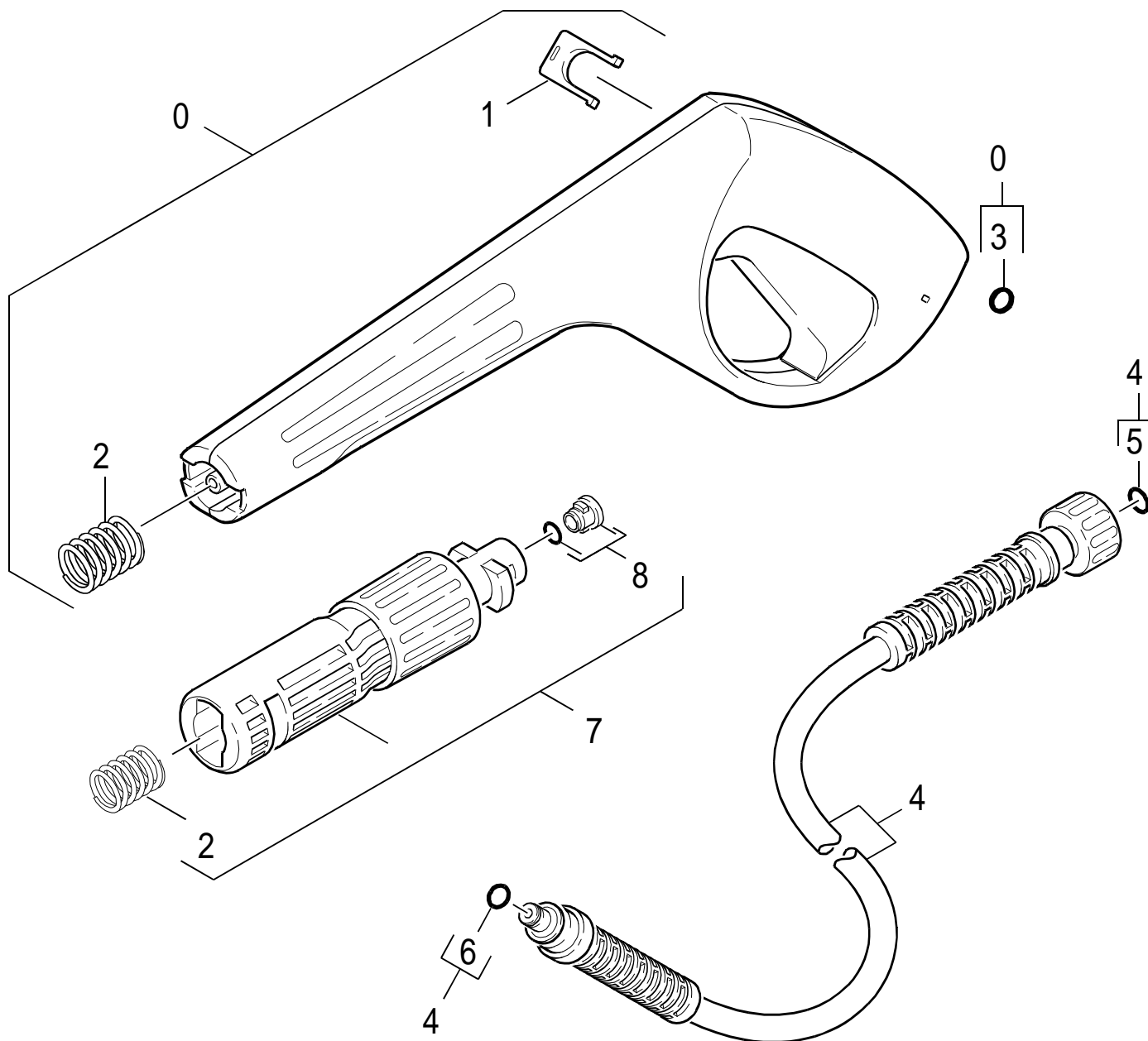
POS.	BENNENUNG	TEILE-NR.	STCK
ITM.	DESCRIPTION	PART-NO.	QTY.
POS.	DESIGNATION	NO.PIECE	NBR.
0	PISTOLE 95 NEU Ersa / PISTOL / PISTOLET <b>VERSION 1</b>	4.775-391.0	1
1	GEHAEUSEPAAR PI 95N / HOUSING / BOITIER	9.036-452.0	1
2	FORMTEIL / MOULDED PART / PREFORME	6.964-044.0	1
3	BUCHSE KOMPLETT / BUSH / DOUILLE	9.011-402.0	1
4	FEDER / SPRING / RESSORT	6.964-002.0	1
6	FORMTEIL / MOULDED PART / PREFORME	6.964-047.0	1
7	HEBEL / LEVER / LEVIER	6.964-048.0	1
8	LINSENSCHR. 4,2X 13 / OVAL HEAD SCREW / VIS A TETE BOMBEE	6.303-122.0	6
9	ERSATZTEILSET / SPARE PARTS KIT / KIT DE PIECES	2.880-296.0	1
10	HD-SCHLAUCH 6,0/130 / HIGH PRESSURE HOSE / TUYAU FLEXIBLE HAUTE PRE.	9.082-050.0	1

"=> xxxxxx" = bis Werknummer / up to serial No. / jusqu' au No. de fabr. / "xxxxxx =>" = ab Werknummer / from serial No. / a partir du No. de fabr. /

GRUPPE: 4.2 HANDSPRITZPISTOLE  
 GROUP: 4.2 TRIGGER GUN  
 GROUPE: 4.2 POIGNEE PISTOLET

**D4**

**K 205**



Symbolbeschreibung siehe M16 / symbol description see M16 / désignation de système voir M16 /

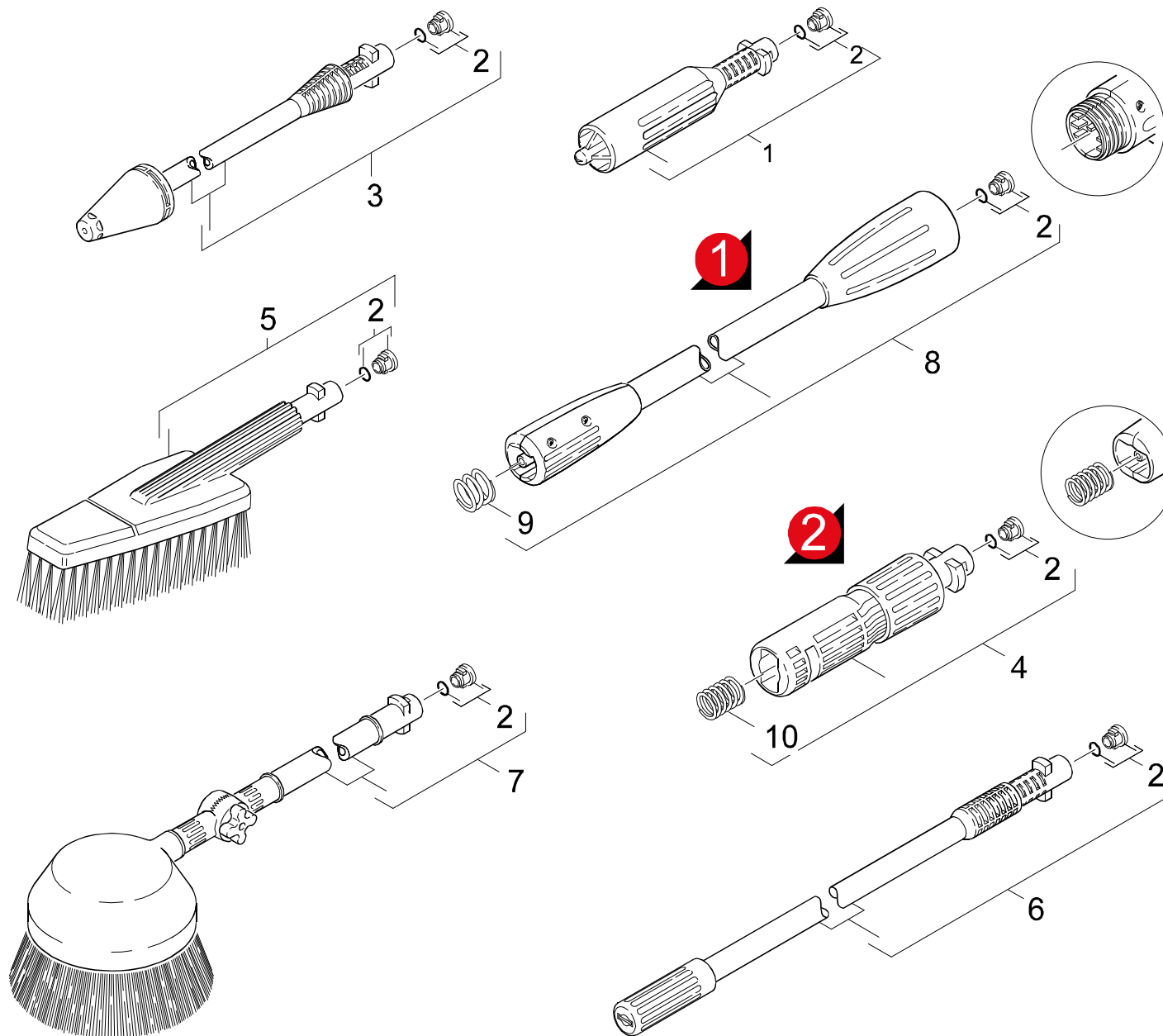
GRUPPE: 4.2 HANDSPRITZPISTOLE  
GROUP: 4.2 TRIGGER GUN  
GROUPE: 4.2 POIGNEE PISTOLET

E4

K 205

POS.	BENNENUNG	TEILE-NR.	STCK
ITM.	DESCRIPTION	PART-NO.	QTY.
POS.	DESIGNATION	NO.PIECE	NBR.
0	PISTOLE-M V1 / PISTOLE-M V1 / PISTOLE-M V1 <b>/ 1.223-814.0 / -820.0 / -941.0</b>	4.775-424.0	1
1	KLAMMER / CLAMP / BRIDE DE FIXATION	5.037-137.0	1
2	DRUCKFEDER / PRESSURE SPRING / RESSORT A PRESSION	5.332-464.0	1
3	O-RING 6X2 / GASKET / BAQUE D'ETANCHEITE	6.363-198.0	1
4	HD-M-SCHL. 6/11MPA / HD-M-SCHL. 6/11MPA / HD-M-SCHL. 6/11MPA	6.390-871.0	1
5	ERSATZTEILSET / SPARE PARTS KIT / KIT DE PIECES	2.880-296.0	1
6	O-RING 6,75X 1,78 / GASKET / BAQUE D'ETANCHEITE	6.362-498.0	1
7	ADAPTER /KAER. / ADAPTER / ADAPTATEUR	4.762-290.0	1
8	ERSATZTEILSET / SPARE PARTS KIT / KIT DE PIECES	2.883-111.0	1

"=> xxxxxx" = bis Werknummer / up to serial No. / jusqu' au No. de fabr. / "xxxxxx =>" = ab Werknummer / from serial No. / a partir du No. de fabr. /



Symbolbeschreibung siehe M16 / symbol description see M16 / désignation de système voir M16 /

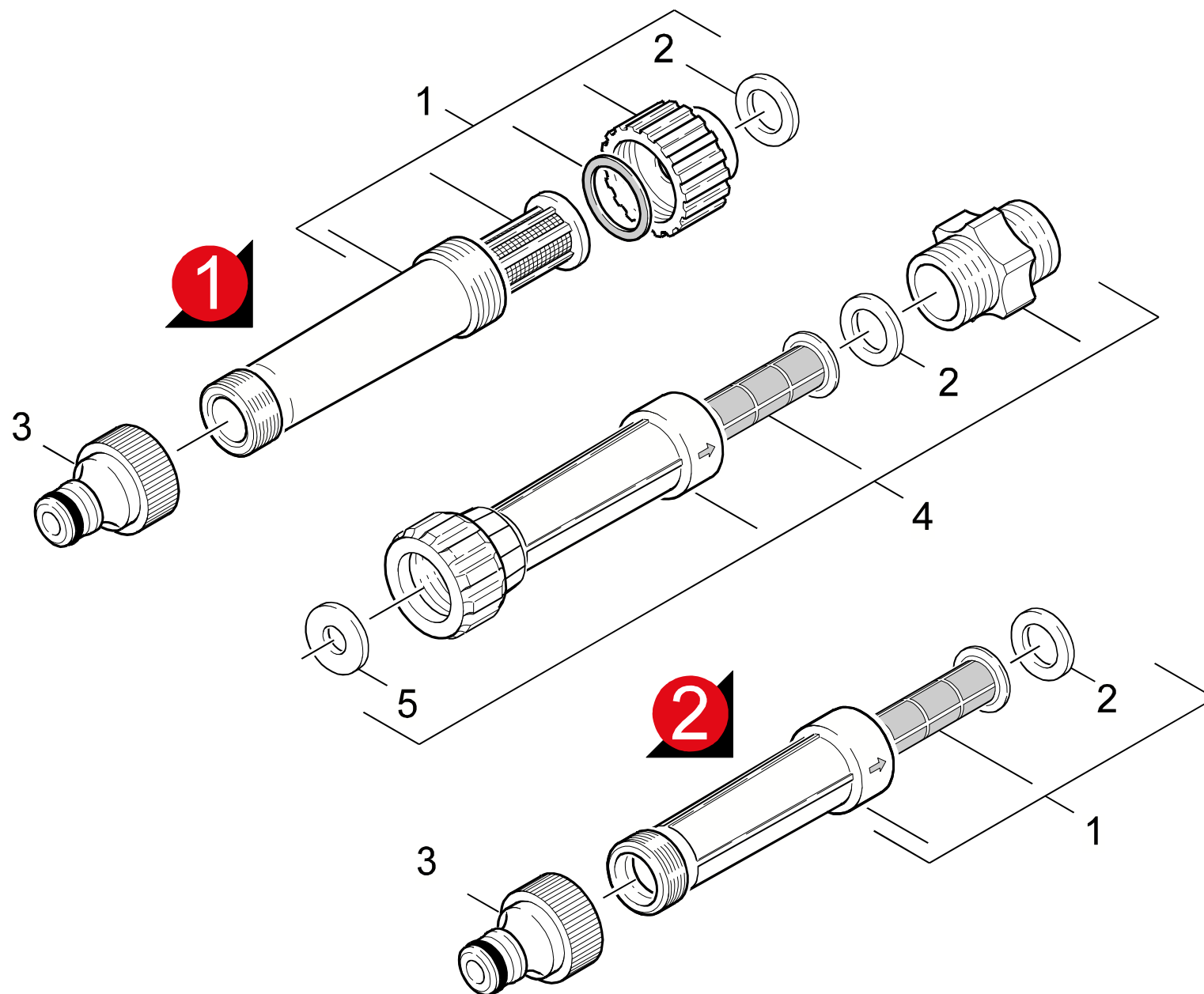
GRUPPE: 4.3 STRAHLROHR  
GROUP: 4.3 JET PIPE  
GROUPE: 4.3 LANCE D'INCENDIE

G4

K 205

POS. ITM. POS.	BENNENNUNG DESCRIPTION DESIGNATION	TEILE-NR. PART-NO. NO.PIECE	STCK QTY. NBR.
1	STRAHLROHR ND KPL. / JET PIPE / LANCE D'INCENDIE	9.011-165.0	1
2	ERSATZTEILSET / SPARE PARTS KIT / KIT DE PIECES	2.883-111.0	3
3	ROTORDUESE LP/027 / ROTARY NOZZLE / BUSE JET ROTATIF	4.763-991.0	1
4	ADAPTER /KAER. / ADAPTER / ADAPTATEUR	4.762-290.0	1
	<b>VERSION 2/VERSION 2/VERSION 2</b> <b>/ 1.223-814.0 / -820.0 / -941.0</b>		
5	WASCHBUERSTE STARR / WASH BRUSH / BROSSE	6.903-276.0	1
	<b>/ 1.223-820.0 / -937.0 / -941.0</b>		
6	STRAHLROHR M.D.028 / JET PIPE / LANCE D'INCENDIE	4.760-489.0	1
7	ROT.WASCHBUERSTE / ROTATING BRUSH / BROSSE RATATIVE	4.762-065.0	1
8	STRAHLROHRVERLAENG. / JET PIPE-LENGTHENING / LANCE-ALLONGE	9.011-099.0	1
	<b>VERSION 1/VERSION 1/VERSION 1</b>		
9	DRUCKFEDER / PRESSURE SPRING / RESSORT A PRESSION	5.332-349.0	1
10	DRUCKFEDER / PRESSURE SPRING / RESSORT A PRESSION	5.332-464.0	1

"=> xxxxxx" = bis Werknummer / up to serial No. / jusqu' au No. de fabr. / "xxxxxx =>" = ab Werknummer / from serial No. / a partir du No. de fabr. /



Symbolbeschreibung siehe M16 / symbol description see M16 / désignation de système voir M16 /



GRUPPE: 4.4 WASSERFILTER  
GROUP: 4.4 WATER FILTER  
GRUPPE: 4.4 FILTRE (EAU)

I4

K 205

POS. ITM. POS.	BENNENUNG DESCRIPTION DESIGNATION	TEILE-NR. PART-NO. NO.PIECE	STCK QTY. NBR.
1	WASSERFILTER KPL. / WATER FILTER / FILTRE (EAU) <b>VERS 1 + VERS 2</b>	4.730-097.0	1
2	DICHTUNG / SEAL / BOURRAGE	5.363-545.0	1
3	ANSCHLUSS 3/4" / CONNECTION / RACCORD	6.389-870.0	1
4	WASSERFILTER KPL. / WATER FILTER / FILTRE (EAU) <b>USA/CDN</b>	4.730-098.0	1
5	FLACHDICHTUNG / SEAL / GARNITURE PLATE <b>USA/CDN</b>	5.364-129.0	1

"=> xxxxxx" = bis Werknummer / up to serial No. / jusqu' au No. de fabr. / "xxxxxx =>" = ab Werknummer / from serial No. / a partir du No. de fabr. /